



T/CECS 662-2020

中国工程建设标准化协会标准

**医学生物安全二级实验室
建筑技术标准**

Architectural Technical Standard for BSL-2
Laboratory in Medical Facilities

中国工程建设标准化协会标准

医学生物安全二级实验室
建筑技术标准

Architectural Technical Standard for BSL-2
Laboratory in Medical Facilities

T/CECS 662-2020

主编单位：中国建筑科学研究院有限公司

中国合格评定国家认可中心

批准单位：中国工程建设标准化协会

施行日期：2020年2月19日

2020 北 京

中国工程建设标准化协会公告

第 552 号

关于发布《医学生物安全二级实验室 建筑技术标准》的公告

为积极应对新型冠状病毒肺炎疫情防控工作,规范医学生物安全二级实验室的建设,促进对新型冠状病毒肺炎疫情防控工作的科学指导,中国工程建设标准化协会批准中国建筑科学研究院有限公司、中国合格评定国家认可中心等单位编制了《医学生物安全二级实验室建筑技术标准》,经协会组织审查,现批准发布,编号为 T/CECS 662-2020,自 2020 年 2 月 19 日起施行。

中国工程建设标准化协会

二〇二〇年二月十九日

前 言

在抗击严重急性呼吸综合征(SARS)、人感染禽流感、中东呼吸综合征(MERS)、新型冠状病毒肺炎(COVID-19)等疫情防治工作中,生物安全二级实验室对于保护医学研究和检验人员的健康、保护样本完整性和环境安全发挥了至关重要的作用。目前我国大部分医学实验室依照生物安全二级建设,因此,为提供更为详细的技术标准促进医学生物安全二级实验室规范化建设,中国工程建设标准化协会批准组织中国建筑科学研究院有限公司和中国合格评定国家认可中心等单位,在广泛调查研究,认真总结近年国内外医学生物安全实验设施实践经验的基础上,制订了《医学生物安全二级实验室建筑技术标准》。

本标准共分 10 章,主要技术内容包括:总则,术语,技术指标,建筑、装修和结构,空调、通风和净化,给水排水和气体供应,电气,消防,施工,检测和验收。

请注意本标准的某些内容可能直接或间接涉及专利,本标准的发布机构不承担识别这些专利的责任。

本标准由中国工程建设标准化协会建筑环境与节能专业委员会归口管理,由中国建筑科学研究院有限公司负责具体技术内容的解释,执行过程中如有意见或建议,请寄送解释单位(地址:北京市朝阳区北三环东路 30 号,邮政编码:100013)。

主 编 单 位: 中国建筑科学研究院有限公司

中国合格评定国家认可中心

参 编 单 位: 江苏省疾病预防控制中心

军事科学院军事医学研究院

国家空调设备质量监督检验中心

中国医学科学院医学实验动物研究所
中国兽医药品监察所
军事科学院系统工程研究院卫勤保障技术研究所
江苏省临床检验中心
航空总医院
中国科学技术大学附属第一医院
广东省人民医院
北京市朝阳区疾病预防控制中心
首都医科大学附属北京地坛医院
北京市红十字血液中心
北京协和医院
南京大学医学院附属鼓楼医院
空军军医大学西京医院
同济大学附属东方医院

主要起草人：徐 伟 翟培军 张彦国 冯 昕 谢景欣
陆 兵 陈紫光 曹国庆 梁 磊 党 宇
汤亚军 朱晓姣 王 荣 周永运 胡冬梅
李沐洋 魏 强 赵启祖 祁建城 张宗兴
许 斌 曲 芬 沈佐君 侯铁英 张晓曦
王雅杰 葛红卫 梁智勇 叶 庆 李增山
吴文娟

主要审查人：尚 红 龚京蓓 赵四清 严建敏 胡继红
毛远丽 魏 军 王华梁 冯珍如 郝晓柯
孔令非 樊祥山 汪德清 赵赤鸿 张明霞

目 次

1	总 则	(1)
2	术 语	(2)
3	技术指标	(4)
4	建筑、装修和结构	(5)
4.1	普通型医学 BSL-2 实验室	(5)
4.2	加强型医学 BSL-2 实验室	(7)
5	空调、通风和净化	(9)
5.1	普通型医学 BSL-2 实验室	(9)
5.2	加强型医学 BSL-2 实验室	(11)
6	给水排水和气体供应	(12)
6.1	普通型医学 BSL-2 实验室	(12)
6.2	加强型医学 BSL-2 实验室	(13)
7	电 气	(14)
7.1	普通型医学 BSL-2 实验室	(14)
7.2	加强型医学 BSL-2 实验室	(15)
8	消 防	(17)
9	施 工	(18)
9.1	普通型医学 BSL-2 实验室	(18)
9.2	加强型医学 BSL-2 实验室	(19)
10	检测和验收	(20)
10.1	普通型医学 BSL-2 实验室	(20)
10.2	加强型医学 BSL-2 实验室	(20)
	本标准用词说明	(22)
	引用标准名录	(23)
	附:条文说明	(25)

Contents

1	General provisions	(1)
2	Terms	(2)
3	Technical specifications	(4)
4	Architecture, decoration and structure	(5)
4.1	General medical BSL-2 laboratory	(5)
4.2	Enhanced medical BSL-2 laboratory	(7)
5	Air conditioning, ventilation and air cleaning	(9)
5.1	General medical BSL-2 laboratory	(9)
5.2	Enhanced medical BSL-2 laboratory	(11)
6	Water supply, drainage and gas supply	(12)
6.1	General medical BSL-2 laboratory	(12)
6.2	Enhanced medical BSL-2 laboratory	(13)
7	Electrical system	(14)
7.1	General medical BSL-2 laboratory	(14)
7.2	Enhanced medical BSL-2 laboratory	(15)
8	Fire prevention	(17)
9	Constructions	(18)
9.1	General medical BSL-2 laboratory	(18)
9.2	Enhanced medical BSL-2 laboratory	(19)
10	Inspection and acceptance	(20)
10.1	General medical BSL-2 laboratory	(20)
10.2	Enhanced medical BSL-2 laboratory	(20)
	Explanation of wording in this standard	(22)
	List of quoted standards	(23)
	Addition; Explanation of provisions	(25)

1 总 则

1.0.1 为规范医学生物安全二级实验室建筑的设计、施工以及验收,满足生物安全防护要求,制定本标准。

1.0.2 本标准适用于新建、改建和扩建医学生物安全二级实验室的设计、施工、检测与验收。其他相关实验设施也可按本标准执行。

1.0.3 医学生物安全二级实验室的设计、施工、检测与验收除应执行本标准的规定外,尚应符合国家现行有关标准的规定。

2 术 语

2.0.1 生物安全二级实验室 biosafety level 2 laboratory

国家标准《实验室 生物安全通用要求》GB 19489—2008 所规定生物安全防护水平为二级的实验室。

2.0.2 医学生物安全二级实验室 biosafety level 2 laboratory in medical facilities

医学检验、实验和研究领域使用的符合国家标准《实验室 生物安全通用要求》GB 19489—2008 所规定生物安全防护水平为二级的实验室,简称医学 BSL-2 实验室。

2.0.3 加强型医学 BSL-2 实验室 enhanced biosafety level 2 laboratory

指在医学 BSL-2 实验室中,设置缓冲间、机械通风系统、排风高效过滤等措施且有明确负压或压力梯度要求的实验室。其余为普通型医学 BSL-2 实验室。

2.0.4 移动式实验室 mobile laboratory

可变换地点使用的实验室。

2.0.5 一级屏障 primary barrier

操作者和被操作对象之间的隔离,也称一级隔离。

2.0.6 二级屏障 secondary barrier

生物安全实验室和外部环境的隔离,也称二级隔离。

2.0.7 实验室防护区 laboratory containment area

实验室的物理分区,该区域内生物风险相对较大,需对实验室的平面设计、围护结构的密闭性、气流,以及人员进入、个体防护等进行控制的区域。

2.0.8 核心工作间 core area

指防护区中从事病原微生物及样本操作的高风险区域。

2.0.9 辅助工作区 non-contamination zone

指医学 BSL-2 实验室中除实验室防护区以外的区域。

2.0.10 工效学 ergonomics

研究人在工作环境中效率的学科。包括生物力学、劳动生理学、模拟人体学和人-机界面。

3 技术指标

3.0.1 医学 BSL-2 实验室应根据风险评估与实际需求识别并实施一级屏障和二级屏障。

3.0.2 医学 BSL-2 实验室主要技术要求和指标应符合表 3.0.2 的规定。

表 3.0.2 实验室主要技术要求和指标

类型	通风方式	缓冲间	核心工作间相对于相邻区域最小负压 (Pa)	高效过滤排风	高效过滤送风	温度 (°C)	相对湿度 (%)	噪声 [dB(A)]	核心工作间平均照度 [lx]
普通型医学 BSL-2 实验室	应保证良好通风。可自然通风,宜设机械通风。可使用循环风	根据需要设置	—	—	—	18~26	—	≤60	≥300
加强型医学 BSL-2 实验室	机械通风,不应自然通风;且不宜使用循环风	应设置	不宜小于 -10Pa	有	宜设置	18~26	宜 30~70	≤60	≥300

- 注
1. 普通型 BSL-2 实验室采用自然通风时,应满足现行国家标准《民用建筑供暖通风与空气调节设计规范》GB 50736 的有关要求。
 2. 加强型医学 BSL-2 实验室核心工作间不应设可开启的外窗。
 3. 可根据操作人员穿着防护设备适当调节医学 BSL-2 实验室温度。
 4. 负压房间应在入口显著位置安装压力显示装置,并标识压力合格范围。
 5. 加强型医学 BSL-2 实验室核心工作间应对大气保持负压状态。
 6. 本表中的噪声不包括生物安全柜、通风柜等设备的噪声,当生物安全柜、通风柜等设备开启时,最大不应超过 68dB(A)。

3.0.3 当移动实验室在高原、沙漠和严寒等特殊环境下开展工作时,应能适应相应极端环境要求。

4 建筑、装修和结构

4.1 普通型医学 BSL-2 实验室

4.1.1 普通型医学 BSL-2 实验室的建筑应符合下列规定：

1 实验室的设计应保证对生物、化学、辐射和物理等危险源的防护水平控制在经过评估的可接受程度，为关联的办公区和邻近的公共空间提供安全的工作环境，及防止危害环境；

2 实验室规模的评估与计算方法可按现行国家标准《临床实验室设计总则》GB/T 20469 的有关规定执行；

3 实验室应设可自动关闭的房门，除更衣室外的门体上应有可视窗。门锁及门的开启方向不应妨碍室内人员逃生；

4 实验室核心工作间入口宜设置缓冲间，缓冲间可兼做个人防护装备更换间；

5 实验室在入口处应有更衣的条件；

6 实验室防护区及辅助工作间的面积以及高度应满足实验室设备、生物安全柜等的安装、使用、维护以及清洁要求，保证工作流程顺畅并符合工效学的原则和要求，避免相互干扰、交叉污染，并不应妨碍逃生和急救。实验室应满足大型仪器设备搬运的需求，并为特殊需求设备设置局部隔离、防振、排热、排湿设施；

7 实验室应设计并明确标识紧急撤离路线，紧急出口应有明显的标识。标识应能在黑暗中清晰可辨；

8 实验室应设有防止节肢动物和啮齿动物进入措施，当设有可开启外窗时应设置防虫纱网；

9 实验室应配备对物体表面消毒的技术措施，并应符合国家现行标准《医院消毒卫生标准》GB 15982 和《医疗机构消毒技术规范》WS/T 367 的有关规定；

10 实验室入口应有标识,明确说明生物防护级别、操作的致病性生物因子、实验室负责人、紧急联系方式和国际通用的生物危险符号;适用时,应同时注明其他危险;

11 应在实验室所在建筑物内配备压力蒸汽灭菌器或其他适用的消毒灭菌设备。移动式实验室内应配备便携的消毒灭菌设备,需要时,应配置压力蒸汽灭菌器或其他适当消毒灭菌设备。

4.1.2 普通型医学 BSL-2 实验室的装修应符合下列规定:

1 实验室墙壁、顶板和地板应光滑、易清洁、防渗漏并耐化学品和消毒剂的腐蚀。地面应防滑,不应在实验室内铺设地毯及使用织物窗帘等装饰品。对使用液氮的实验室,地面尚应耐受低温;

2 实验室台(桌)柜和座椅等应稳固和坚固,边角应圆滑。实验台面应防水,并应耐受中等程度的热、有机溶剂、酸碱、消毒剂及其他化学剂;

3 实验室的地板、墙壁和天花板表面的贯穿件、墙体交接处-阴阳角应可靠密封;

4 实验室的灯具、风管和水管等内部设施附件的设置应便于清洁;

5 移动式实验室在移动时,应有可靠机制和措施固定仪器设备、实验器材和座椅等物品。

4.1.3 普通型医学 BSL-2 实验室的结构应符合下列规定:

1 实验室的结构设计应符合现行国家标准《建筑结构可靠度设计统一标准》GB 50068 的有关规定;

2 实验室的抗震设计应符合现行国家标准《建筑抗震设防分类标准》GB 50223 的有关规定。对于测序仪、荧光定量 PCR 仪、荧光显微镜等有特殊防震要求设备的实验室,应符合设备防震要求;

3 实验室的地基基础设计应符合现行国家标准《建筑地基基础设计规范》GB 50007 的有关规定。

4.1.4 移动实验室刚性结构(方舱)性能评价应符合下列规定:

1 围护结构应符合现行国家标准《军用方舱通用规范》GJB 6109 的有关规定,根据空间布局需要,可采用扩展舱结构,但应保证结构安全、可靠;

2 方舱舱体设计、制造应符合现行国家标准《移动实验室实验舱通用技术规范》GB/T 29477 的有关规定,在满足移动特性的基础上,合理布局,突出可操作性、可维护性,符合工效学原理;

3 方舱应具备可维修性,宜采用标准件、通用件,易损件应便于维修与更换;

4 方舱的外廓尺寸及质量限值应符合现行国家标准《汽车、挂车及汽车列车外廓尺寸、轴荷及质量限值》GB 1589 或《军用方舱通用规范》GJB 6109 的有关规定;

5 方舱应设置进舱和上舱顶的辅助设施,在承受 1.8kN 垂直向下静载荷时,应无塑性变形或损坏,应满足现行国家标准《军用方舱通用试验方法》GJB 2093 的有关规定;

6 方舱应具备防雨密封性,在门、窗、孔口关闭,经强度为 5mm/min~7mm/min,方向与侧壁成 45°,历时 30min 的淋雨试验后,舱内顶篷与侧壁无渗漏现象,门窗、孔口处不应有漏水现象。

4.1.5 移动实验室柔性结构实验室性能评价应符合下列规定:

1 帐篷支撑结构应满足在负压环境下的刚度、强度及稳定性要求;

2 帐篷成型工艺应保证成型后的密封性能及连接面的力学性能满足现行行业标准《塑料薄膜包装袋热合强度试验方法》QB/T 2358 的有关要求。

4.2 加强型医学 BSL-2 实验室

4.2.1 加强型医学 BSL-2 实验室除应符合本节规定外,适用时尚应符合本标准第 4.1 节的有关规定。

4.2.2 核心工作间不应设置可开启外窗。

4.2.3 加强型医学 BSL-2 实验室的核心工作间入口应设置缓冲

间,当缓冲间的门设置互锁时,应在互锁门的附近设置紧急手动解除互锁开关。

4.2.4 加强型医学 BSL-2 实验室的围护结构应能承受送风机或排风机异常时导致的空气压力载荷。

4.2.5 加强型医学 BSL-2 实验室应在实验室内配备压力蒸汽灭菌器以及其他适用的消毒设备。

5 空调、通风和净化

5.1 普通型医学 BSL-2 实验室

5.1.1 普通型医学 BSL-2 实验室的空调、通风和净化系统应符合下列规定：

1 实验室通风空调方式的设置应根据实验室所处气候区域，操作对象的危害程度、平面布置、风险评估结果等情况经技术经济比较后确定，并应采取有效措施避免污染和交叉污染。通风空调方式的设置应有利于实验室消毒灭菌、自动控制系统的设置和节能运行；

2 实验室应依据风险评估、依据所操作病原微生物样本及材料的感染性及危害性选择自然通风或机械通风。有明确负压设计要求的房间应设置机械通风系统。当采用机械通风系统时，应避免气流流向导致的污染和避免污染气流在实验室之间或与其他区域之间串通而造成交叉污染；

3 有负压要求的实验室其机械通风系统应独立于所在建筑的通风系统，以防止空气传播的感染因子、气态污染物或气味向其他工作区扩散。不同防护区应设置各自独立的通风系统；

4 实验室应在操作病原微生物及样本的实验室内配备生物安全柜。应按产品的设计要求安装和使用生物安全柜。排风在室内循环的生物安全柜，室内应具备通风换气的条件；需要管道排风的生物安全柜，应通过独立于建筑物其他公共通风系统的管道排出；

5 当涉及使用有毒、刺激性、挥发性物质时，应配备排风柜（罩）；

6 实验室机械通风系统的设计应保障生物安全柜、排风柜

(罩)等的正常使用条件；

7 移动实验室仪器设备应适应不同海拔低气压环境条件,按现行国家标准《移动实验室仪器设备通用技术规范基本信息》GB/T 29476 要求至少应保证在气压值不低于 84kPa 环境中正常工作。

5.1.2 当医学 BSL-2 实验室设有机械通风系统时,送风系统新风口应符合下列规定:

1 新风口应采取有效的防雨措施;

2 新风口处应安装防鼠、防昆虫、防挡绒毛等的保护网,且易于拆装;

3 新风口应高于室外地面 2.5m 以上,且附近不应设置排风口和其它污染源。

5.1.3 医学 BSL-2 实验室应根据所使用生物安全柜的类型以及实验操作风险合理选择生物安全柜排风连接方式,当使用 IIA2 型生物安全柜时,宜通过排风罩连接至医学 BSL-2 实验室排风系统。使用密闭排风管道时,安全柜排风管道应独立于建筑物其他公共通风系统的管道。

5.1.4 普通型医学 BSL-2 实验室内气流组织应符合下列规定:

1 应避免对生物安全柜等设备的窗口气流流向产生干扰。在生物安全柜操作面或其他有气溶胶产生地点应远离门窗、实验室人员活动区域和其他可能干扰气流组织或实验活动位置,其上方附近不应设送风口;

2 采用机械通风系统的实验室防护区内送风口和排风口的布置应符合定向气流的原则,减少房间内的涡流和气流死角。排风口应设在室内被污染风险最高的区域,其前方不应有障碍。采用上送下排方式时,排风口下边沿高地面不宜低于 0.1m,且不宜高于 0.15m。排风口排风速度不宜大于 1m/s。

5.1.5 普通型医学 BSL-2 实验室通风空调系统的部件与材料应符合下列规定:

1 实验室通风空调系统所使用送、排风过滤器均不应使用木制框架；

2 实验室通风空调系统中需要消毒的通风管道应采用耐腐蚀、耐老化、不吸水、易消毒灭菌的材料制作；

3 排风机外侧的排风管上室外排风口处应安装保护网和防雨罩。

5.1.6 普通型医学 BSL-2 实验室空调设备的选用应符合下列规定：

1 不应采用淋水式空气处理机组。当采用表面冷却器时，通过盘管所在截面的气流速度不宜大于 2.0m/s；

2 各级空气过滤器前后应安装压差计，测量接管应通畅，安装严密；

3 宜选用干蒸汽加湿器；

4 加湿设备与其后的过滤段之间应有足够的距离；

5 在空调机组内保持 1000Pa 的静压时，箱体漏风率不应大于 2%；

6 消声器或消声部件的材料应能耐腐蚀、不产尘和不易附着灰尘；

7 送、排风系统中的中效、高效过滤器不应重复使用。

5.2 加强型医学 BSL-2 实验室

5.2.1 加强型医学 BSL-2 实验室除应符合本节规定外，适用时尚应符合本标准第 5.1 节的有关规定。

5.2.2 加强型医学 BSL-2 实验室排风应经高效空气过滤器过滤后排出。

6 给水排水和气体供应

6.1 普通型医学 BSL-2 实验室

6.1.1 普通型医学 BSL-2 实验室的给水排水和气体供应系统应符合下列规定：

1 普通型医学 BSL-2 实验室应设洗手池，水嘴开关宜为非手动式并设置在靠近出口处；

2 普通型医学 BSL-2 实验室工作区应配备洗眼装置，风险较大时应设紧急喷淋装置；

3 给水排水干管、气体管道的干管，应敷设在技术夹层内。实验室防护区应少敷设管道，与本区域无关管道不应穿越；

4 进出实验室防护区的给水排水和气体管道系统不应渗漏，应耐压、耐温、耐腐蚀；

5 移动实验室仪器设备应适应不同海拔低气压环境条件，按现行国家标准《移动实验室仪器设备通用技术规范基本信息》GB/T 29476 要求至少应保证在气压值不低于 84kPa 环境中正常工作。

6.1.2 普通型医学 BSL-2 实验室的给水系统室内给水管材宜采用不锈钢管、铜管或无毒塑料管等，管道应可靠连接。

6.1.3 普通型医学 BSL-2 实验室的排水系统应符合下列规定：

1 实验室防护区内水槽存水弯、地漏应保持畅通、装满水或适当消毒剂。存水弯的水封高度不得小于 50mm，且不得大于 100mm；

2 实验室防护区排水系统的通气管口应单独设置，不应接入空调通风系统排风管道。

6.1.4 普通型医学 BSL-2 实验室的气体供应系统应符合下列规

定：

1 实验室专用气体宜由高压气瓶供给，气瓶应有内容物的明确标识以及颜色等区分措施，气瓶宜设置于辅助工作区，应有固定措施，通过管道输送到各个用气点，并应对供气系统进行监测；

2 实验室用气点应根据工艺要求设置过滤器；

3 若使用高压气体和可燃气体，应有安全措施，应符合国家、地方的相关规定和要求。

6.2 加强型医学 BSL-2 实验室

6.2.1 加强型医学 BSL-2 实验室除应符合本节规定外，适用时尚应符合本标准第 6.1 节的有关规定。

6.2.2 加强型医学 BSL-2 实验室洗手池水嘴应为非手动式。

6.2.3 加强型医学 BSL-2 实验室防护区的给水管道应采取设置倒流防止器或其他有效的防止回流污染的装置，并且这些装置应设置在辅助工作区。

6.2.4 加强型医学 BSL-2 实验室的供气管穿越防护区处应安装防回流装置。

7 电 气

7.1 普通型医学 BSL-2 实验室

7.1.1 普通型医学 BSL-2 实验室电气应符合下列规定：

1 实验室应保证用电的可靠性，设计用电负荷不宜低于二级；

2 实验室需要持续供电维持功能的温湿度监控设备、培养箱、生物安全柜、冰箱等应设置备用电源。长时间运行且无断电记忆的检测设备应设置不间断电源；

3 实验室应设专用配电箱，专用配电箱应设置于辅助工作区内；

4 实验室内应设置足够数量的固定电源插座，避免多台设备使用共同的电源插座。重要设备应单独回路配电，且应设置漏电保护装置；

5 移动实验室仪器设备应适应不同海拔低气压环境条件，按现行国家标准《移动实验室仪器设备通用技术规范基本信息》GB/T 29476 要求至少应保证在气压值不低于 84kPa 环境中正常工作。

7.1.2 普通型医学 BSL-2 实验室照明应符合下列规定：

1 实验室内的采光或人工照明应保证室内人员安全工作，避免不必要的强光、反光和闪光；

2 实验室内应设应急照明装置，同时考虑合适的安装位置，以保证人员安全离开实验室。

7.1.3 普通型医学 BSL-2 实验室自动控制应符合下列规定：

1 当空调机组设置电加热装置时应设置送风机有风检测装置，并在电加热段设置监测温度的传感器，有风信号及温度信号应

与电加热连锁；

2 空调通风系统未运行时，防护区送风、排风管上的风阀应处于常闭状态；

3 实验室有对温湿度敏感的设备时，应设置监测温湿度的传感器，温湿度信号应与空调控制系统连锁。

7.1.4 普通型医学 BSL-2 实验室安全防范应符合下列规定：

1 实验室的关键部位应设置监视器，需要时，可实时监视并录制实验室活动情况和实验室周围情况。监视设备应有足够的分辨率并保存影像数据；

2 实验室入口的门应有进入控制措施，进入实验室应仅限于获得授权的人员。正在检验高风险样本时应有进入限制。存放高风险样本、培养物、化学试剂或供应品还需采取可锁闭的门、可锁闭的冷冻箱、特殊人员的进入限制等其他的安全措施。应评估生物材料、样本、药品、化学品和机密资料被偷盗和被不正当使用的危险，并采取相应措施防范其发生。

7.1.5 普通型医学 BSL-2 实验室通信与信息化应符合下列规定：

1 实验室应配备适用的通信与信息化设备，保证实验数据、影像等资料安全传输；

2 实验室应配备适用的通讯设备，当安装对讲系统时，宜采用向内通话受控、向外通话非受控的选择性通话方式。

7.1.6 移动实验室方舱应配备漏电保护装置及接地装置，当环境温度 $15^{\circ}\text{C}\sim 35^{\circ}\text{C}$ ，相对湿度 $45\%\sim 75\%$ 时，电气回路间及对地的冷态绝缘电阻不应小于 $2\text{M}\Omega$ 。

7.2 加强型医学 BSL-2 实验室

7.2.1 加强型医学 BSL-2 实验室除应符合本节规定外，适用时应应符合本标准第 7.1 节的有关规定。

7.2.2 加强型医学 BSL-2 实验室空调净化自动控制系统应能保

证实实验室压力和压力梯度稳定,并可对异常情况报警。

7.2.3 加强型医学 BSL-2 实验室送排风系统应设置连锁,排风机先于送风机启动,后于送风机关闭。

8 消 防

8.0.1 医学 BSL-2 实验室耐火等级应与所在建筑相同且不宜低于二级。

8.0.2 医学 BSL-2 实验室的所有疏散出口都应有消防疏散指示标志和消防应急照明措施。

8.0.3 医学 BSL-2 实验室应设置火灾自动报警装置和合适的灭火器材。

9 施 工

9.1 普通型医学 BSL-2 实验室

9.1.1 普通型医学 BSL-2 实验室的施工应符合下列规定：

1 以生物安全防护为核心，编制施工方案；

2 各道施工程序均应进行记录，验收合格后方可进行下道工序施工；

3 施工安装完成后，应进行单机试运转和系统的联合试运转及调试，做好调试记录，并应编写调试报告。

9.1.2 普通型医学 BSL-2 实验室的建筑装修应符合下列规定：

1 医学 BSL-2 实验室中各种台、架、设备应采取防倾倒措施，相互之间应保持安全距离。当靠地靠墙放置时，应用密封胶靠地靠墙的边缘密封；

2 移动式实验室固定设备、台柜、壁柜应坚固并与舱体可靠连接，连接处应圆滑，便于清洁。

9.1.3 普通型医学 BSL-2 实验室的空调、通风和净化系统应符合下列规定：

1 空调机组安装时应调平，并作减振处理。各检查门应平整，密封条应严密。表冷段的冷凝水排水管应设置水封和阀门；

2 送、排风管道的材料应符合设计要求，加工前应进行清洁处理，去掉表面油污和灰尘；

3 风管加工完毕后，应擦拭干净，并应采用薄膜把两端密封住，安装前不得去掉或损坏；

4 技术夹层里的任何管道和设备穿过防护区时，贯穿部位应可靠密封。灯具箱与吊顶之间的孔洞应密封不漏；

5 送、排风管道咬口连接的咬口缝均应用胶密封；

6 各类调节装置应严密,调节灵活,操作方便。

9.1.4 普通型医学 BSL-2 实验室的实验室设备安装应符合下列规定:

1 生物安全柜背面、侧面与墙的距离不宜小于 300mm,顶部与吊顶的距离不应小于 300mm;

2 传递窗、双扉压力蒸汽灭菌器等设施与实验室围护结构连接时,应保证箱体的严密性;

3 传递窗、双扉压力蒸汽灭菌器等设备与轻体墙连接时,应在连接部位采取加固措施;

4 具有消毒功能的传递窗和药液传递箱的内表面不宜使用有机材料;

5 医学 BSL-2 实验室内配备的试验台面应光滑、不透水、耐腐蚀、耐热和易于清洗;

6 医学 BSL-2 实验室的试验台、架、设备的边角应以圆弧过渡,不应有突出的尖角、锐边、沟槽。

9.2 加强型医学 BSL-2 实验室

9.2.1 加强型医学 BSL-2 实验室除应符合本节规定外,适用时尚应符合本标准第 9.1 节的有关规定。

9.2.2 加强型 BSL-2 实验室的排风高效过滤器应符合现行国家标准《高效空气过滤器》GB/T 13554 的有关规定。直到现场安装方可打开包装。排风高效过滤器的室内侧应有保护高效过滤器的措施。

10 检测和验收

10.1 普通型医学 BSL-2 实验室

10.1.1 工程验收的内容应包括建设与设计文件、施工文件和必要的检测报告等。

10.1.2 普通型医学 BSL-2 实验室防护区宜采用目测方法对围护结构接缝、设施设备及管道穿越围护结构处、电气面板开关等的密封情况进行检查,应无可见泄漏。

10.1.3 工程验收应由具有资质的质检部门进行并出具工程验收报告,并应根据下列规定作出验收结论:

- 1 对于符合本标准要求的,判定为合格;
- 2 对于存在问题,但经过整改后能符合本标准要求的,判定为限期整改;
- 3 对于不符合标准要求,又不具备整改条件的,判定为不合格。

10.2 加强型医学 BSL-2 实验室

10.2.1 加强型医学 BSL-2 实验室除应符合本节规定外,适用时应符合本标准第 10.1 节的有关规定。

10.2.2 加强型医学 BSL-2 实验室建设完成后应对室内环境控制参数进行检测,检测合格后方可投入使用。检测方法和要求宜按现行国家标准《洁净室施工及验收规范》GB 50591 的有关规定执行。

10.2.3 装备有生物安全柜、排风柜等对房间送、排风量平衡以及压力梯度有影响设备的加强型医学 BSL-2 实验室,首先应进行生物安全柜等设备的现场检测,确认性能符合要求后方可进行性能

检测。

10.2.4 加强型医学 BSL-2 实验室宜采用发烟法对围护结构接缝、设施设备及管道穿越围护结构处、电气面板开关等的密封严密性进行检查,所有缝隙应无可见泄漏。

10.2.5 当加强型医学 BSL-2 实验室有多个运行工况时,除应分别对每个工况进行工程检测,并验证工况转换时系统的安全性,尚应包括系统启停、备用机组切换、备用电源切换以及电气、自控和故障报警系统的可靠性验证。

本标准用词说明

1 为便于在执行本规程条文时区别对待,对要求严格程度不同的用词说明如下:

1) 表示很严格,非这样做不可的:

正面词采用“必须”,反面词采用“严禁”;

2) 表示严格,在正常情况下均应这样做的:

正面词采用“应”,反面词采用“不应”或“不得”;

3) 表示允许稍有选择,在条件许可时首先应这样做的:

正面词采用“宜”,反面词采用“不宜”;

4) 表示有选择,在一定条件下可以这样做的,采用“可”。

2 条文中指明应按其他有关标准执行的写法为:“应符合……的规定”或“应按……执行”。

引用标准名录

- 《建筑地基基础设计规范》GB 50007
- 《建筑结构可靠度设计统一标准》GB 50068
- 《建筑抗震设防分类标准》GB 50223
- 《洁净室施工及验收规范》GB 50591
- 《民用建筑供暖通风与空气调节设计规范》GB 50736
- 《汽车、挂车及汽车列车外廓尺寸、轴荷及质量限值》GB 1589
- 《高效空气过滤器》GB/T 13554
- 《医院消毒卫生标准》GB 15982
- 《实验室 生物安全通用要求》GB 19489
- 《临床实验室设计总则》GB/T 20469
- 《移动实验室仪器设备通用技术规范基本信息》GB/T 29476
- 《移动实验室实验舱通用技术规范》GB/T 29477
- 《军用方舱通用试验方法》GJB 2093
- 《军用方舱通用规范》GJB 6109
- 《塑料薄膜包装袋热合强度试验方法》QB/T 2358
- 《医疗机构消毒技术规范》WS/T 367

中国工程建设标准化协会标准

医学生物安全二级实验室
建筑技术标准

T/CECS 662-2020

条文说明

目 次

1	总 则	(29)
2	术 语	(31)
3	技术指标	(32)
4	建筑、装修和结构	(33)
4.1	普通型医学 BSL-2 实验室	(33)
4.2	加强型医学 BSL-2 实验室	(35)
5	空调、通风和净化	(36)
5.1	普通型医学 BSL-2 实验室	(36)
6	给水排水和气体供应	(38)
6.1	普通型医学 BSL-2 实验室	(38)
6.2	加强型医学 BSL-2 实验室	(39)
7	电 气	(40)
7.1	普通型医学 BSL-2 实验室	(40)
7.2	加强型医学 BSL-2 实验室	(41)
8	消 防	(42)
9	施 工	(43)
9.1	普通型医学 BSL-2 实验室	(43)
10	检测和验收	(45)
10.1	普通型医学 BSL-2 实验室	(45)
10.2	加强型医学 BSL-2 实验室	(45)

1 总 则

1.0.1 医学领域生物安全二级实验室的标准化建设为严重急性呼吸综合征(SARS)、人感染禽流感、中东呼吸综合征(MERS)、新型冠状病毒肺炎(COVID-19)等疫情防治工作具有重要意义。因此,如何参照国内、外相关标准,结合先进经验和理论成果,指导我国医学领域生物安全二级实验室建设,做到安全、标准、经济、实用是制订本标准的根本目的。

1.0.2 本标准所规定的医学生物安全二级实验室主要包括医学检验检疫实验室、病理实验室、血液实验室、生物治疗实验室、医学研究实验室等。不包括动物实验室。

1.0.3 实验室工程建筑条件较复杂、综合性强、涉及面广。由于国家有关部门对工程施工和验收制订了很多国家和行业标准,本标准难以包括全部规定。因此在进行实验室建设时,要将本标准和其他有关现行国家和行业标准配合使用。例如:国家现行标准《洁净室施工及验收规范》GB 50591、《大气污染物综合排放标准》GB 16297、《建筑工程施工质量验收统一标准》GB 50300、《建筑装饰装修工程质量验收规范》GB 50210、《洁净厂房设计规范》GB 50073、《公共建筑节能设计规范》GB 50189、《建筑节能工程施工质量验收规范》GB 50411、《医院洁净手术部建筑技术规范》GB 50333、《医院消毒卫生标准》GB 15982、《建筑结构可靠度设计统一标准》GB 50068、《建筑抗震设防分类标准》GB 50223、《建筑地基基础设计规范》GB 50007、《建筑给水排水设计规范》GB 50015、《建筑给排水及采暖工程施工质量验收规范》GB 50242、《污水综合排放标准》GB 8978、《医院消毒卫生标准》GB 15982、《医疗机构污水排放要求》GB 18466、《压缩空气站设计规范》GB 50029、《通

风与空调工程施工质量验收规范》GB 50243、《采暖通风与空气调节设计规范》GB 50019、《民用建筑工程室内环境污染控制规范》GB 50325、《建筑电气工程施工质量验收规范》GB 50303、《供配电系统设计规范》GB 50052、《低压配电设计规范》GB 50054、《建筑照明设计标准》GB 50034、《智能建筑工程质量验收规范》GB 50339、《建筑内部装修设计防火规范》GB 50222、《高层民用建筑设计防火规范》GB 50045、《建筑设计防火规范》GB 50016、《火灾自动报警系统设计规范》GB 50116、《建筑灭火器配置设计规范》GB 50140、《实验室 生物安全通用要求》GB 19489、《高效空气过滤器性能实验方法透过率和阻力》GB/T 6165、《高效空气过滤器》GB/T 13554、《空气过滤器》GB/T 14295、《民用建筑电气设计规范》JGJ/T 16、《医院中心吸引系统通用技术条件》YY/T 0186、《病原微生物实验室生物安全通用准则》WS 233、《医院医用气体系统运行管理》WS 435 等。

2 术 语

2.0.3 加强型医学 BSL-2 实验室核心工作间的送风口和排风口的布置应符合定向气流的原则,应有明确负压或压力梯度要求,核心工作间气压相对于相邻区域应为负压,压差宜不低于 10Pa,加强型生物安全二级实验室也称为 P2+实验室。

2.0.7 防护区包括标本处理间、标本贮存间、主实验室、主实验室的缓冲间等;辅助工作区包括自控室、洗消间、更衣间等。

2.0.8 本标准中的核心工作间相当于国家标准《实验室 生物安全通用要求》GB 19489—2008 所规定核心工作间。

2.0.10 也称人因工程学或人机工程学,用以研究人、机械、环境相互间合理关系,保证人员安全、健康、舒适地工作,并取得满意的工作效果的机械工程分支学科。

3 技术指标

3.0.2 缓冲间功能是隔绝污染区域与清洁区域的直接空气交换,因此技术保障措施一是需要有通风条件,二是希望人员能至少驻留一段时间,目的是稀释因房门开启和人员走动带来的空气。

表中房间温度范围指夏季不应超过温度上限,冬季不应超过温度下限。然而据实践表明,实验室操作人员身着多层防护服、佩戴口罩护目镜时,即使室内温度低于 18℃,体感仍较舒适,因此建议设计施工时应根据操作人员着装情况调整,留有裕量,根据需要调整实验室温度。

表中相对湿度,因部分普通型医学 BSL-2 实验室为自然通风,因此不作硬性要求。加强型 BLS-2 实验室相对湿度建议在 30%~70%之间。

表中加强型实验室与相邻房间压差设计取值,考虑自控系统压力波动特性,避免因压力梯度波动而出现压力逆转,设计或调试时应考虑余量。

表中高效过滤送风,为保护实验室与生物安全柜高效排风过滤器,提高使用寿命、减少因频繁更换带来的生物安全风险,宜在加强型实验室设置高效送风装置。在有负压控制要求的房间入口的显著位置,安装压力显示装置(如数字式压差计等)。目的是使人员在进入房间前确认房间之间的压差情况。

4 建筑、装修和结构

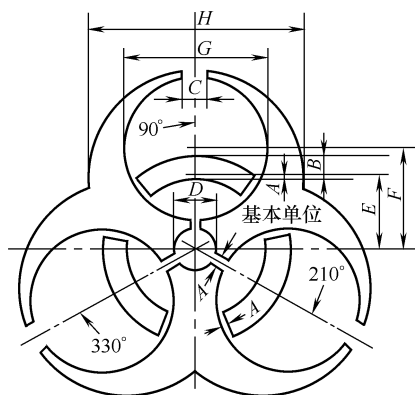
4.1 普通型医学 BSL-2 实验室

4.1.1 实验室防护区包括污染风险最高的核心工作区、缓冲区等。辅助工作区指生物安全实验室中防护区以外的区域,按照实验室功能划分,实验室包括实验和办公设施,样品、材料、试剂耗材等储存设施,员工设施以及样品采集设施等区域。

5 入口处设置更衣室或更衣柜是为了便于将个人服装和实验室工作服分开;

8 昆虫、鼠等动物身上极易沾染和携带致病因子,应采取防护措施,如窗户应设置纱窗,新风口、排风口处应设置保护网,门口处也应采取措施。实验室门上应有可视窗,不必进入室内便可方便地对实验进行观察。由于生物安全实验室非常封闭,风险大、安全性要求高,设置可视窗可便于外界随时了解室内各种情况,同时也有助于提高实验操作人员的心里安全感;

10 实验室的操作对象都不同程度地对人员和环境有危害性,因此根据国际相关标准,实验室入口处必须明确标示出国际通用生物危险符号。生物危险符号可参照图 1 绘制。在生物危险符号的下方应同时标明实验室级别、名称、操作的病原体、实验室负责人及联系电话,可参照图 2。



图中尺寸	A	B	C	D	E	F	G	H
以 A 为基冷的长度	1	3½	4	6	11	15	21	30

图 1 生物危险符号的绘制方法



生物危险
非工作人员严禁入内

实验室名称			
操作致病性生物因子名称		实验室负责人	
生物危害等级		紧急联络方式	

图 2 生物危险符号及实验室相关信息

4.1.2 对普通型医学 BSL-2 实验室的装修进行了规定：

1 实验室墙面、顶棚常用的材料有彩钢板、钢板、铝板、各种非金属板等。为保证实验室地面防滑、无缝隙、耐压、易清洁，常用的材料有：橡胶卷材、环氧自流坪、水磨石现浇等。地面应采用无缝的防滑耐腐蚀材料，保证人员不被滑倒。踢脚宜与墙面齐平或略缩进，围护结构的相交位置采取圆弧处理，减少卫生死角，便于清洁和消毒处理；

5 方法包括安全带、挂钩、锁扣等。

4.1.3 对普通型医学 BSL-2 实验室的结构进行了规定：

2 根据现行国家标准《建筑抗震设防分类标准》GB 50223 的有关规定，研究、中试生产和存放剧毒生物制品和天然人工细菌与病毒的建筑，其抗震设防类别应按特殊设防类。

4.2 加强型医学 BSL-2 实验室

4.2.4 当送风系统出现故障时，如无避免实验室负压值过大的措施，实验室的负压值将显著增大，甚至会使围护结构开裂，破坏围护结构的完整性，因此需保证实验室围护结构承受异常时的负压程度。

5 空调、通风和净化

5.1 普通型医学 BSL-2 实验室

5.1.1 对普通型医学 BSL-2 实验室的空调、通风和净化系统进行了规定：

1 空调净化系统的划分要考虑多方面的因素，如实验对象的危害程度、自动控制系统的可靠性、系统的节能运行、防止各个房间交叉污染、实验室密闭消毒等问题；

2 实验室适用机械通风时要求运行可靠，空调净化系统在启备用风机的过程中，应可保持实验室的压力梯度有序，不影响定向气流。

5.1.4 对普通型医学 BSL-2 实验室内气流组织进行了规定：

1 实验室内的“污染”空间，主要在生物安全柜、动物隔离设备等操作位置，而“清洁”空间主要在靠门一侧，一般把房间的排风口布置在生物安全柜及其他排风设备同一侧；

2 理论及实验研究结果均表明上送下排气流组织对污染物的控制远优于上送上排气流组织形式，因此在进行实验室防护区气流组织设计时仍应优先采用上送下排方式，当不具备条件时可采用上送上排。在进行通风空调系统设计时，对送风口和排风口的位置要精心布置，使室内气流合理，有利于室内可能被污染空气的排出。

5.1.5 对普通型 BSL-2 实验室通风空调系统的部件与材料进行了规定：

1 不允许用木框过滤器原因为防止腐朽与霉菌滋生；

2 排风管道是负压管道，有可能被致病因子污染，需要定期进行消毒处理，室内也要常消毒排风，因此需要具有耐腐蚀、耐老

化、不吸水特性。对强度也应有一定要求。

5.1.6 对实验室空调设备的选用进行了规定。

1 淋水式空气处理因其有繁殖微生物的条件,不能用在生物洁净室系统,实验室更是如此。由于盘管表面有水滴,风速太大易使气流带水;

2 为了随时监测过滤器阻力,应设压差计;

3 从湿度控制和不给微生物创造孳生的条件方面考虑,如果有条件,推荐使用干蒸汽加湿装置加湿,如干蒸汽加湿器、电极式加湿器、电热式加湿器等;

4 为防止过滤器受潮滋生细菌、保证加湿效果,加湿设备应和过滤段保持足够距离;

7 由于清洗、再生会影响过滤器的阻力和过滤效率,所以对于实验室的空调通风系统送风用过滤器用完后不应清洗、再生和再用,而应按有关规定直接处理。对于北方地区,春天飞絮很多,考虑到实际的使用,对于新风口处设置的新风过滤网采用可清洗材料时除外。

6 给水排水和气体供应

6.1 普通型医学 BSL-2 实验室

6.1.1 对普通型医学 BSL-2 实验室的给水排水和气体供应系统进行了规定：

1 实验人员在离开实验室前应洗手，从合理布局的角度考虑，宜将洗手设施设置在实验室的出口处。如有条件尽可能采用流动水洗手，洗手装置应采用非手动开关，如：感应式、肘开式或脚踏式，这样可使实验人员不和水嘴直接接触；

2 本条是考虑到实验室中有酸、苛性碱、腐蚀性、刺激性等危险化学品溅到眼中的可能性，如发生意外能就近、及时进行紧急救治，故在以上区域的实验室内应设紧急冲眼装置；

3 为了便于维护管理、检修，干管应敷设在上下技术夹层内，同时最大限度地减少防护区内管道。若实验室台柜较多，水平管道可敷设在实验台柜内，立管可暗装布置在墙板、管槽、壁柜或管道井内。暗装敷设管道可使实验室使用方便、清洁美观；

4 管道泄漏是实验室最可能发生的风险之一，须特别重视。管道材料可分为金属和非金属两类。常用的非金属管道包括无规共聚聚丙烯(PP-R)、耐冲击共聚聚丙烯(PP-B)、氯化聚氯乙烯(CPVC)等，非金属管道一般可以耐消毒剂的腐蚀，但其耐热性不如金属管道。常用的金属管道包括 304 不锈钢管，316L 不锈钢管道等，304 不锈钢管不耐氯和腐蚀性消毒剂，316L 不锈钢的耐腐蚀能力较强。

6.1.2 对普通型医学 BSL-2 实验室的给水系统室内给水管的材质进行了规定：管道泄漏是实验室最可能出现的问题之一，应特别重视。管道材料可分为金属和非金属两类，设计时需要特别注意

管材的壁厚、承压能力、工作温度、膨胀系数、耐腐蚀性等参数。从生物安全的角度考虑,对管道连接有更高的要求,除了要求连接方便,还应该要求连接的严密性和耐久性。

6.1.3 对普通型医学 BSL-2 实验室的排水系统进行了规定:

2 为防止排水系统和空调通风系统互相影响,排风系统的负压会破坏排水系统的水封,排水系统的气体也有可能污染排风系统。通气管应配备与排风高效过滤器相当的高效过滤器,且耐水性能好。高效过滤器可实现原位消毒,其设置位置应便于操作及检修,宜与管道垂直对接,便于冷凝液回流。

6.1.4 对普通型医学 BSL-2 实验室的气体供应系统进行了规定:

1 气瓶设置于辅助工作区便于维护管理,避免了放在防护区时搬出要消毒的麻烦。

6.2 加强型医学 BSL-2 实验室

6.2.3 本条是为了防止实验室在给水处理时可能对其他区域造成回流污染。防回流装置是在给水、热水、纯水供水系统中能自动防止因背压回流或虹吸回流而产生的不期望的水流倒流的装置。防回流污染产生的技术措施一般可采用空气隔断、倒流防止器、真空破坏器等措施和装置。

7 电 气

7.1 普通型医学 BSL-2 实验室

7.1.1 普通型医学 BSL-2 实验室电气应符合下列规定：

1 实验室保证用电的可靠性对防止致病因子的扩散具有至关重要的作用。本标准涉及实验室供电的情况较多,应根据实际情况确定用电负荷,本条未作太严格的要求；

3 配电箱是电力供应系统的关键节点,对保障电力供应的安全至关重要。实验室的配电箱应专用,应设置在实验室防护区外,其放置位置应考虑人员误操作的风险、恶意破坏的风险及受潮湿、水灾侵害等的风险,可参照国家标准《供配电系统设计规范》GB 50052—2009 的相关要求；

4 实验室内固定电源插座数量应多于使用设备,避免多台设备共用 1 个电源插座。

7.1.3 对普通型医学 BSL-2 实验室自动控制进行了规定：

1 本条要求是对使用电加热的双重保护,当送风机无风时或温度超出设定值时均应立即切断电加热电源,保证设备安全性；

2 未运行时要求密闭阀处于关闭状态时为了维持防护屏障的完整,防止室内空气可能的外泄、保持房间的洁净以及方便房间的消毒作业；

3 温湿度信号应与空调控制系统连锁,环境温湿度达不到设备温湿度要求时自动转入相应处理程序,保护实验设备。

7.1.4 对普通型医学 BSL-2 实验室安全防范进行了规定：

1 实验室活动的数据及影像资料是实验室的重要档案资料,实验室应及时转存、分析和整理录制的实验室活动的数据及影像资料,并归档报存。实验室关键部位一般包括核心工作间、样本存

放间、实验室出入口,以及加强型 BSL-2 实验室压力蒸汽灭菌器操作位置等,监视设备的性能和数据存储容量应满足要求。实验档案保存时间可按我国《病原微生物实验室生物安全管理条例》规定的不得少于 20 年保存期。

7.1.5 对普通型医学 BSL-2 实验室通信与信息化进行了规定:

1 实验室应逐步推进信息化、智能化、检测自动化等,尽量避免人员进出及资料传递带来的潜在生物安全风险;

2 在实验室内从事的实验是一项复杂、精细、高风险和高压力的活动,需要工作人员高度集中精神,通常处于紧张状态。为尽量减少外部因素对实验室内工作人员的影响,监控室内的通话器宜为开关式。在实验室内宜采用免接触式通话器,使实验操作人员随时可方便地与监控室人员通话。

7.2 加强型医学 BSL-2 实验室

7.2.2 自动控制系统最根本的任务就是需要任何时刻均能自动调节以保证实验室关键参数的正确性,实验室进行的实验都有危险,因此无论控制系统采用何种设备,何种控制方式,前提是要保证实验环境不会威胁到实验人员,不会将病原微生物泄漏到外部环境中。

7.2.3 实验室出现正压和气流反向是严重的故障,将可能导致实验室内有害气溶胶的外溢,危害人员健康及环境。应合理安排送排风机启动和关闭时的顺序和时差,同时考虑生物安全柜等安全隔离装置及密闭阀的启、关顺序,有效避免实验室和安全隔离装置内出现正压和倒流的情况发生。为避免人员误操作,应建立自动连锁控制机制,尽量避免完全采取手动方式操作。

8 消 防

8.0.1 实验室内的设备、仪器一般比较贵重,但实验室不仅仅是考虑仪器的问题,更重要的是保护实验人员免受感染和防止致病因子的外泄。根据实验室致病因子的危害程度,同时考虑实验设备的贵重程度,作了规定。

8.0.3 本条中所称的合适的灭火器材,是指对实验室不会造成大的损坏,不会导致致病因子扩散的灭火器材,如气体灭火装置等。

9 施 工

9.1 普通型医学 BSL-2 实验室

9.1.1 对普通型医学 BSL-2 实验室的施工进行了规定：

1 实验室施工应根据不同的专业编制详细的施工方案，特别注意生物安全的特殊要求，如高压灭菌锅、排风高效过滤器等涉及生物安全的施工方案；

2 各道施工程序均进行记录并验收合格后再进行下道工序施工，可有效的保证整体工程的质量。如出现问题，也便于查找原因；

3 实验室高压灭菌锅、排风高效过滤器等设备的特殊性决定了各种设备单机试运转和系统的联合试运转及调试的重要性。

9.1.2 对普通型医学 BSL-2 实验室的建筑装修进行了规定：

1 靠地靠墙放置时，用密封胶将靠地靠墙的边缝密封可有效防止边缝处不能清洁消毒。

2 应以严密、易于清洁为主要目的。采用水磨石现浇地面时，应按国家标准《洁净室施工及验收规范》GB 50591—2010 中的施工规定；

9.1.3 对普通型医学 BSL-2 实验室的空调、通风和净化进行了规定：

1 基础对地面的高度最低要不低于 200mm，以保证冷凝水管所需要的存水弯高度，防止空调机组内空气泄漏；正压段的门宜向内开，负压段的门宜向外开，压差越大，严密性越好。表冷段的冷凝水排水管上设置水封和阀门，夏季用水封密封，冬季阀门关闭，保证空调机组内空气不泄漏；

4 管道穿过顶棚和灯具箱与吊顶之间的缝隙是容易产生泄

漏的地方,对负压房间,泄漏是对保持负压的重大威胁,在此加以强调。

9.1.4 对普通型医学 BSL-2 实验室的实验室设备安装进行了规定:

1 生物安全柜背面、侧面与墙体表面之间应有一定的检修距离,顶部与吊顶之间也应有检测和检修空间,这样也有利于卫生清洁工作;

2 传递窗、双扉压力蒸汽灭菌器等设施应按照厂家提供的安装方法操作。不宜在设备箱体上钻孔等破坏箱体结构的操作,当必须进行钻孔等操作时,对操作的部位应采取可靠的措施进行密封;

3 传递窗、双扉压力蒸汽灭菌器等设备与轻体墙连接时,在轻体墙上开洞较大,一般可采用加方钢或加铝型材等措施;

4 具有熏蒸消毒功能的传递窗和药液传递箱的内表面,经常要接触消毒剂,这些消毒剂会加快有机密封材料的老化,因此传递窗的内表面宜尽量避免使用有机密封材料。

10 检测和验收

10.1 普通型医学 BSL-2 实验室

10.1.1 工程验收涉及的内容广泛,应包括各个专业,综合性能的检测仅是其中的一部分内容,此外还包括工程前期、施工过程中的相关文件和过程的审核验收。

10.2 加强型医学 BSL-2 实验室

10.2.2 实验室在投入使用之前,必须进行综合性能全面检测和评定,应由建设方组织委托,施工方配合。检测前,施工方应提供合格的竣工调试报告。

10.2.3 生物安全柜、排风柜等设备是保证生物安全的一级屏障,其安全作用高于实验室建筑的二级屏障,应首先检测,严格对待。另外其运行状态也会影响实验室通风系统,因此应首先确认其运行状态符合要求后,再进行实验室系统的检测。

10.2.5 实验室为节能可采用分区运行、值班风机、生物安全柜分时运行等方式,除在各个运行方式下应保证系统运行符合要求外,还应最大程度的保证各工况切换过程中防护区房间不出现正压,房间间气流流向无逆转。